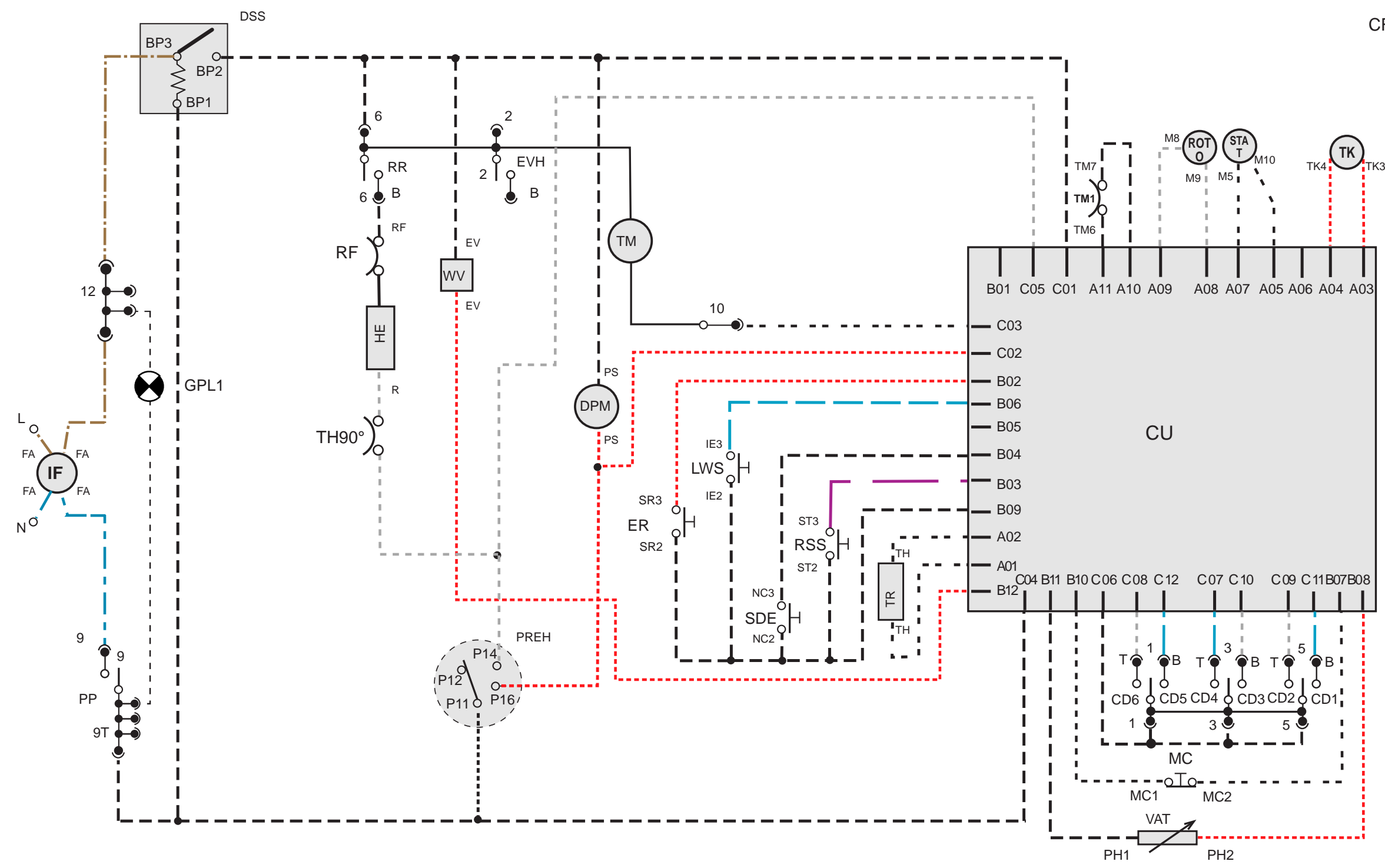




CF 33cm AC-COLL
RAST-5



- TM** Motorino timer
 - EM** Termostop
 - IF** Filtro antisturbo
 - RSS** Stop acqua in vasca
 - SDE** Esclusione centrifuga
 - LWS** Mezzo carico
 - e** Energy saving
 - CWS** Lavaggio a freddo
 - PRL** Pressostato liv.basso
 - PRH** Pressostato liv.alto
 - WVC** Elettrovalvola fredda
 - WVW** Elettrovalvola calda
 - PREH** Pressostato Bloccoporta
 - DSS** Bloccoporta
 - DPM** Elettropompa
 - SL** Super lavaggio
 - EC** Energy saving
 - VAT** Potenzimetro temp.
 - VSS** Potenzimetro cent.
 - TR** Termoresistenza
 - TK** Tachimetrica
- Timer motor*
 - Thermostop*
 - Interference filter*
 - No spin button*
 - Cold wash button*
 - Eco button*
 - Cold wash button*
 - Low level pressostat*
 - High level pressostat*
 - Water valve (cold fill)*
 - Water valve (hot fill)*
 - Pressostat*
 - Micro delay switch*
 - Drain pump motor*
 - Extra Washing Button*
 - Variable temperature*
 - Variable spin speed*
 - Thermal resistivity*
 - Tachometer*
- WV** Elettrovalvola
 - CC** Condensatore centrifuga
 - CL** Condensatore lavaggio
 - HE** Resistenza lavaggio
 - RE** Relè
 - AS** Pulsante On - Off
 - ER** Pulsante 4° Risciacquo
 - TH(10°-90°C)** Termostato regolabile
 - TH** Termostato fisso
 - M** Motore
 - SM** Motore centrifuga
 - WM** Motore lavaggio
 - CU** Modulo elettronico
 - Z** Temporizzatore
 - GPL1** Lampada spia
 - GPL2** Lampada oblò
 - VA** Mot. ventola asc
 - EVA** Elettrov. asc.
 - MC** Puls. alta/bassa vel.
 - ZM** Motorino temporizzatore
 - DE** Condensatore centrifuga
- Water valve*
 - Spin capacitor*
 - Wash capacitor*
 - Heating element*
 - Relay*
 - ON - OFF button*
 - Extra rinse button*
 - Adjustable thermostat*
 - Klixon*
 - Main motor*
 - Spin-dry motor*
 - Wash motor*
 - Control unit*
 - Drying timer*
 - Pilot lamp*
 - Door pilot lamp*
 - Dryer motor*
 - Dryer water valve*
 - Low/High speed spin*
 - Drying Timer motor*
 - Drying element*

- MS: SALT MICRO SWITCH
- MB: RINSE AID MICRO SWITCH
- EVD: DETERGENT MAGN. VALVE
- EVB: RINSE AID MAGN. VALVE
- EVA: WATER MAGN. VALVE
- PL: WASH MOTOR
- PS: DRAIN PUMP
- R: HEATING ELEMENT
- TR: THERMISTOR
- MP: DOOR MICRO-SWITCH
- FL= FLUSSOMETER
- P= PRESSURE SWITCH
- Z: RFI FILTER
- C: CAPACITOR

N.B. CABLAGGIO REALIZZATO INIZIALMENTE CON TIMER 0797 ,
AVENTE QUINDI IL PONTE 1-3-5 REALIZZATO CON IL CABLAGGIO,
BLOCCOPORTA RIVOLTO VERSO L'ALTO

| | | | | |
|--|--------------------------|---|-----------------|------------------------------|
| Antonio Merloni spa | | UFFICIO TECNICO - via Dante, 284 Fabriano (AN) - Italy | | Derivato 550050400 |
| | | Tel. 0732/6901 - Telefax 0732/627880 | | Assieme 560050400 |
| Denominazione CABL CF 5P 2M ABDHS 4701/0797 POTTH AF CF33cm/AC-COLL 230V 50Hz 2V. | Disegnato | Controllato | Data | Note - |
| | F. Fava | | 29-10-99 | |
| | Scala | N° C.T. | 5556 | |
| | Codice: 460604208 | | | Disegno: D100440 |
| A termine di legge ci riserviamo la proprietà di questo con divieto di uso e riproduzione | | | | Progetto: 0000 |

